

Solpaneler och annan energioptimering

Minimera miljöpåverkan!

Jag heter Matts Pettersson och bor tillsammans med min sambo Lisa i en villa i Sollentuna. Jag vill berätta vad vi gör för att minimera miljöpåverkan i vårt hushåll och visa hur vi tjänar pengar på att göra det. Du kan också spara pengar genom att:

1. **Utnyttja bergvärme och värmepump** för uppvärmning av varmvatten för rumsvärme o tappvatten
2. **Återvinna värme i frånluften** i en värmeväxlare och tillföra förvärmad luft till huset
3. **Installera solpaneler** för att alstra elenergi för egen användning och sälja överskottsel
4. **Installera batteri** för att utjämna effektuttag i huset
5. **Installera batteribox** för att kunna ladda elbil hemma
6. **Köpa elbil** för att reducera koloxidutsläpp
7. **Samla upp regnvatten** och spara det i en tunna för bevattning i trädgården och för att spara vatten
8. **Källsortera och använda egen kompost**

Vår villa är ett välisolerat trähus i två plan som byggdes 2015 och har en boyta på 150 kvadratmeter.

Ytterväggarna är 39 cm tjocka och isoleringen mot vind är 50 cm.

Huset har värmepump med vattenburen golvvärme med termostater i varje rum samt mekanisk ventilation med värmeåtervinning av frånluften.

På taket finns **solpaneler för elproduktion och batteri** för lagring av el. Solpanelerna fungerar inte bara då det är sol utan även vid mulet väder.

2025 var elkonsumtionen för värme o hushållet **5755 kWh** och **elproduktionen** var **7530 kWh**.

Elkostnaden utgörs främst av fasta nät- och effektavgifter.

Vårt är hus energi-negativt genom att **huset levererar mer energi än det konsumerar** över året, nämligen **1775 kWh**.

Vi säljer husets överproduktion av el till vår elleverantör och till priser som regleras av den europeiska elbörsen **Nordpool**.

Som jämförelse kan nämnas att normalkonsumtionen av ett likvärdigt hus utan energibesparande anläggningar ligger på ca **27.000 kWh**, vårt hus är alltså **21.245 kWh energisnålare!**

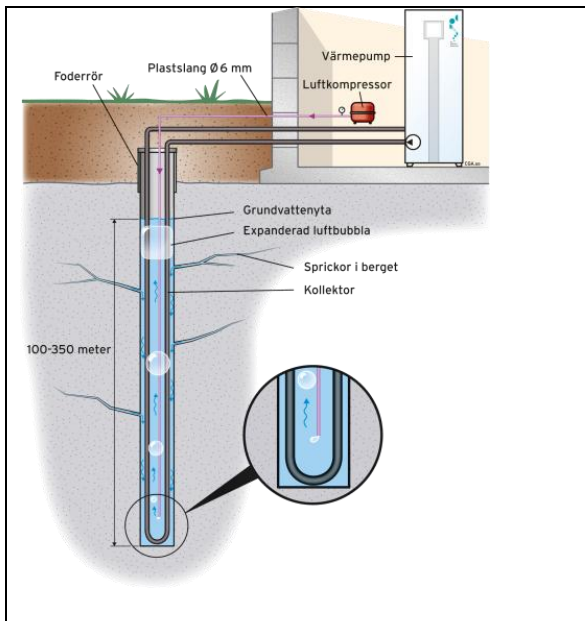
1. Ta vara på bergvärme i en värmepumpanläggning

Genom att via en borrhål på **140 m djup** utnyttja bergvärmens i en värmepump sparar vi mycket pengar. Värmepumpar bygger på en gammal, väl beprövad och driftsäker teknik som liknar ett kylskåp.

Bergvärme utnyttjar så kallad **geoenergi**. Berggrunden håller samma temperatur som **grundvattnet**.

Grundvattnet värms upp av solen i jordlager och berg . Grundvattnet håller en relativt konstant temperatur över året på **6–8 grader**, vilket gör att bergvärmeutvinning fungerar året runt.

Maximalt möjlig uttagen värmeenergi per år, från vår brunn är = 140 m x 140 kWh = 19600 kWh.



Bergvärmepump, IVT Greenline

Bergvärmepincip (till vänster)

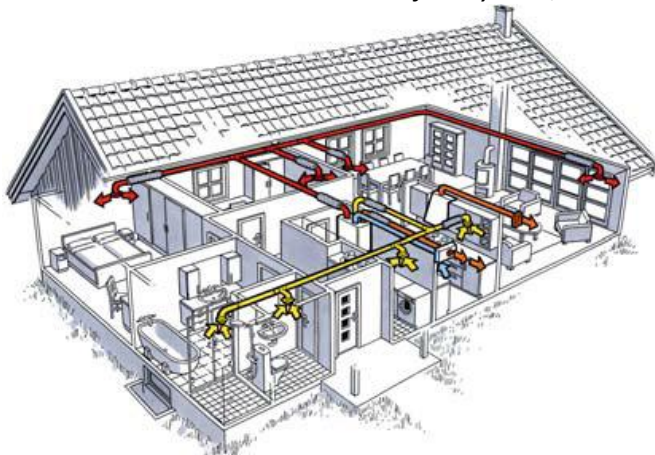
2. Återvinn värme i Ventilationsanläggning

Genom en roterande värmeväxlare med fläktsystem återvinner vi ca 75% av värmen i frånluften. In och urkoppling av återvinning sker automatiskt sommar/vinter. Fläktarna förbrukar endast 6 W.

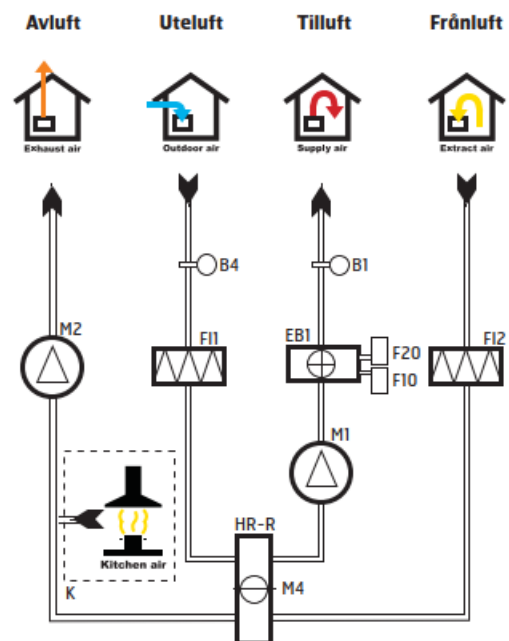
Värmeåtervinningsanläggningens princip:
Inneluft passerar en värmeväxlare som överför värme från huset till inkommande luft via fläktar



Värmewäxlare med fläktsystem, Flexit



Principschema Värmeåtervinning



3. Alstra el i egen solcellanläggning

På taket sitter **28 st. solpaneler** vilka alstrar ca **3 kV likström** och ger max **8,4 kW** effekt. På väggen sitter en växelriktare vilken omvandlar likström till 3-fas växelström och levererar den till Sveriges elkraftnät. Vi har en speciell elmätare som registrerar både producerad och konsumerad el. Växelriktaren innehåller även övervakningssystem med kommunikationsdel. Övervakning sker kontinuerligt och kan följas via en

mobilapp eller från dator. Systemet är underhållsfritt och har en förväntad livslängd på 10 år. Batterierna har 15 års garanti. Elproduktionen var förra året **7530 kWh** (2025).



Solpaneler, Suntech och växelriktare, Fronius



Växelriktare konverterar likström till växelström

4, Installera batteri för att utjämna effekttoppar. Vi har två Polarium batterier om 6,2 kWh = 13,4 kWh.



Polarium Homevolt batteri 13,4 kWh (i mitten)

Laddbox Zaptec (till vänster)

Växelriktare, Fronius i skyddskåpa (till höger)

Övervakning och styrning av ovanstående enheter görs via mobiltelefon och olika Appar vilka i sin tur använder AI (Artificial Intelligence).

5: Installera Laddbox för laddning av elbil. (se bild ovan)

6. Skaffa elbil. Det finns stort urval av olika märken och modeller.



Kia Niro EV heter vår elbil, som man kan köra max. 45 mil på en laddning, beroende på årstid. Bilen har ett batteri på 67 kWh. Köpte bilen 2024.

--	--

7. Utnyttja regnvatten

Vi leder regnvatten från hustaket och balkong via hängrännor och stuprör till vattentunnor eller återför det till marken och i förlängningen till grundvattnet för att återfukta marken i stället för att låta det rinna bort i kommunens avloppsnät.

Vi samlar även regnvatten från taket på vår Friggebod och sparar det i en tunna för bevattning i trädgården. Regnvatten är mycket nyttigare för naturen än kemibehandlat kommunalt tappvatten.

Så sparar vi tappvatten från kommunen. Många droppar små blir en stor å...

Normalförbrukning av kommunalt vatten är **130 kbm/år**. Vi förbrukade **72 kbm** vatten år 2025.

Vi förbrukade alltså 58 kbm mindre än normalförbrukningen.

8. Källsortera och kompostera

Vi källsorterar och har egen kompost. Vi källsorterar plast, papper, glas, metall, batterier, tidningar och lämnar vid återvinnings-stationer och minimerar härigenom avfall som läggs i soptunnan.

Vi lägger organiskt matavfall i egen komposttunna som omvandlas till jord vilken kan användas i trädgården.

Genom detta förfarande behöver soptunnan tömmas ungefär en gång i månaden. Sollentuna kommun tar betalt var gång som soptunnorna töms, samt per kilo avfall vilket skall delas upp i brännbart- och mat.

År 2019 producerade vi 32 kg brännbart- och 33,5 kg matavfall och betalade 757 SEK = 63 SEK/mån till kommunen för detta.

9. Vad kan ytterligare göras?

Det är idag tekniskt möjligt att utnyttja såväl husbatteriet som bilbatteriet för att stabilisera det svenska kraftnätet, så kallad **frekvensbalansering**, för att utjämna effekt-obalanser i Sveriges kraftnät redan idag. Denna metod har diskuterats som **ett sätt att ersätta såväl nya kraftlednings-dragningar som att bygga nya kärnkraftverk** men har stött på såväl politiskt som stort motstånd från kraftbolagen.

Hur realistiskt är detta, enorm potential?

Om man tänker sig att alla **elbilsägare** i Sverige, idag ca. **500.000 st**, skulle erbjudas att delta skulle detta motsvara ett **effekttilskott** på ca $500.000 \times 65 \text{ kWh}$ (antagen batteristorlek) = $32.500.000 \text{ kWh}$ = **32.5 GW**,

Utöver detta finns idag ca **670.000 laddhybrider** (har mellan 10-20 kWh batterier) vilket skulle ge $670.000 \times 15 = 10.050.000 \text{ kWh}$ = **10.05 GW**

Totalt alltså $32.500.000 + 10.050.000 = 42.550.000 \text{ kWh}$ = **42.55 Gigawatt (GW)!**

De sex kärnkraftsreaktorer som är idrift idag har en **total installerad effekt på ca 7.2 GW** vilket motsvara ungefär en tredjedel av Sveriges totala elproduktion.